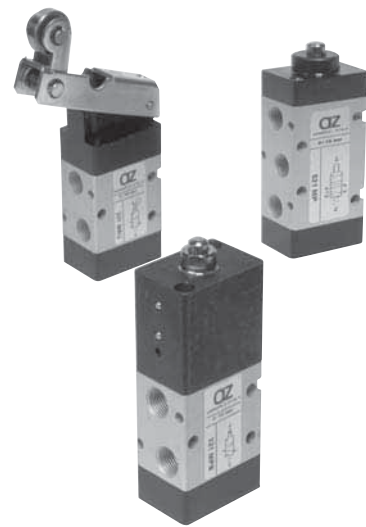


valvole ad azionamento meccanico

mechanically actuated valves



- Valvole a spola 3/2-5/2 con attacchi filettati G1/8"
3/2-5/2 spool valves with G1/8" threaded ports
- Installazione in qualsiasi posizione
Installation in any position
- Ampia gamma di azionamenti a comando diretto o servovalimentato
Comprehensive range of actuations, direct or servo-piloted
- Esecuzioni speciali a richiesta
Special versions on request



Materiali

Corpo: alluminio 11S

Comando e fondello: tecnopolimero (*)

Molle: INOX

Guarnizioni: NBR

Spola: alluminio nichelato

Parti interne: ottone OT58

Materials

Body: aluminium 11S

End caps: technopolymer (*)

Springs: stainless steel

Seals: NBR

Spool: nickel plated aluminium

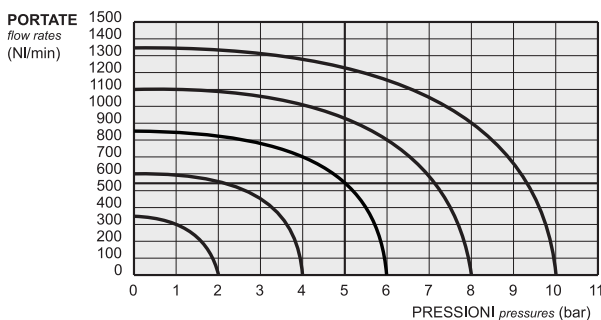
Internal parts: brass OT58

(*) Su richiesta e dietro supplemento di prezzo, le valvole sono fornibili con corpo, comando e fondello interamente in alluminio. Alcune valvole, come di seguito specificato, sono disponibili solo nella versione in alluminio. Le valvole ATEX sono solo in alluminio.

Le parti in tecnopolimero recano impresso il logo

(*) On request and upon extra charge, the valves are available also with body and end caps entirely in aluminium. Some valves, as specified in the next pages, are available only in the aluminium version. ATEX valves are only in aluminium.

The parts in technopolymer are marked with the logo



Diametro nominale <i>Nominal orifice</i>	5 mm	
Temperatura di esercizio <i>Temperature range</i>	max +60°C	
Pressione di esercizio <i>Working pressure</i>	az. diretto [direct actuation]	az. servopilotato [servo-piloted actuation]
	-0.9 ... 10 bar -0.09 ... 1 MPa	2.5 ... 10 bar 0.25 ... 1 MPa
Forza di azionamento (ove non altrimenti indicato) <i>Actuating force (where not otherwise stated)</i>	az. diretto [direct actuation]	az. servopilotato [servo-piloted actuation]
	~ 40 N	~ 4 N
Fluido <i>Fluid</i>	Aria filtrata 50µ con o senza lubrificazione 50µ filtered, lubricated or non lubricated air	

valvole ad azionamento meccanico

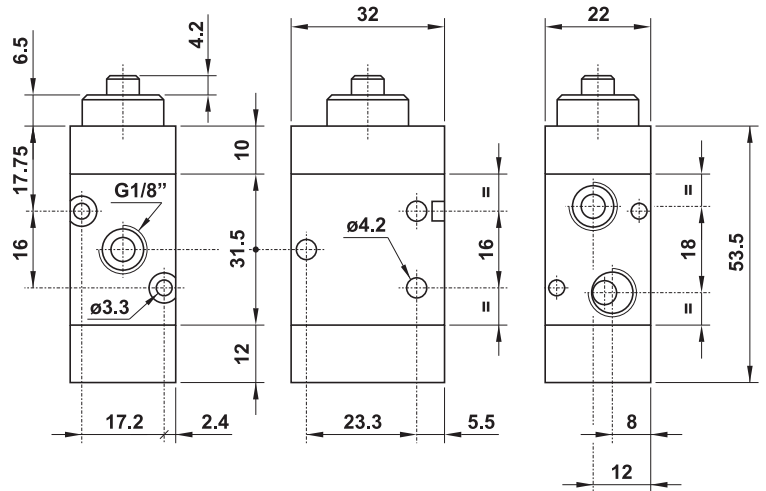
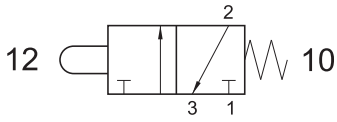
mechanically actuated valves



321 MP

3/2 1/8" puntale - ritorno a molla

3/2 1/8" tappet - spring return



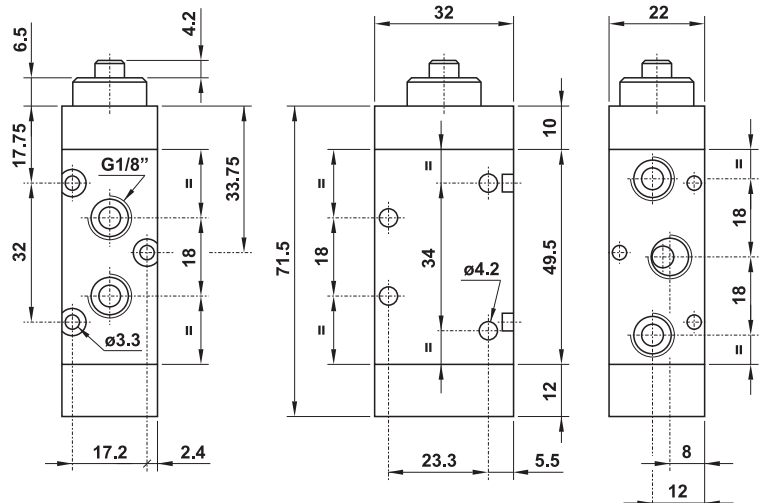
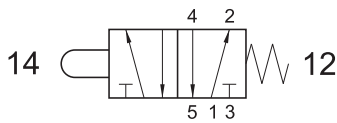
Forza di azionamento: 32.36 N

Actuating force: 32.36 N

521 MP

5/2 1/8" puntale - ritorno a molla

5/2 1/8" tappet - spring return



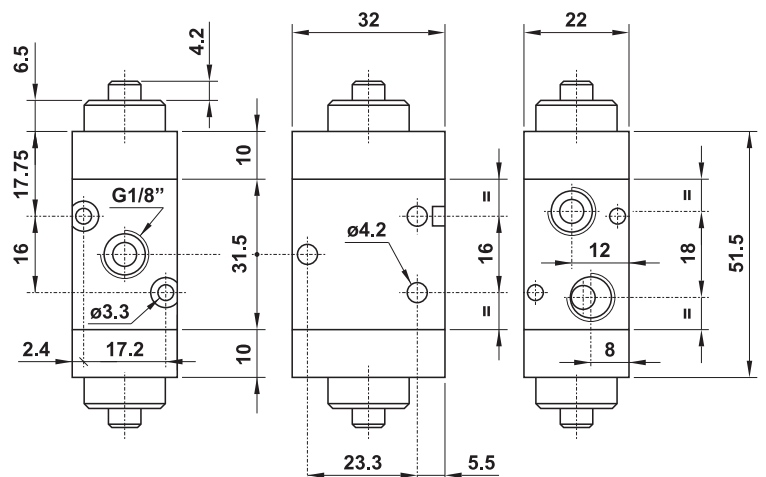
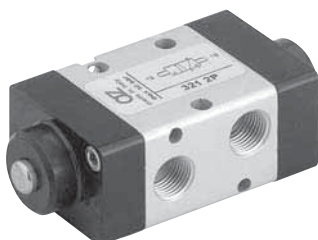
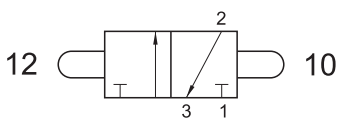
Forza di azionamento: 32.36 N

Actuating force: 32.36 N

321 2P

3/2 1/8" doppio puntale

3/2 1/8" double tappet



SOLO VERSIONE IN ALLUMINIO
ONLY ALUMINIUM VERSION

valvole ad azionamento meccanico

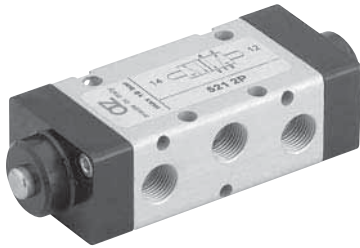
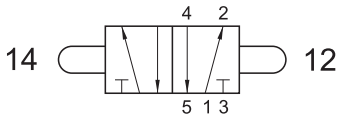
mechanically actuated valves



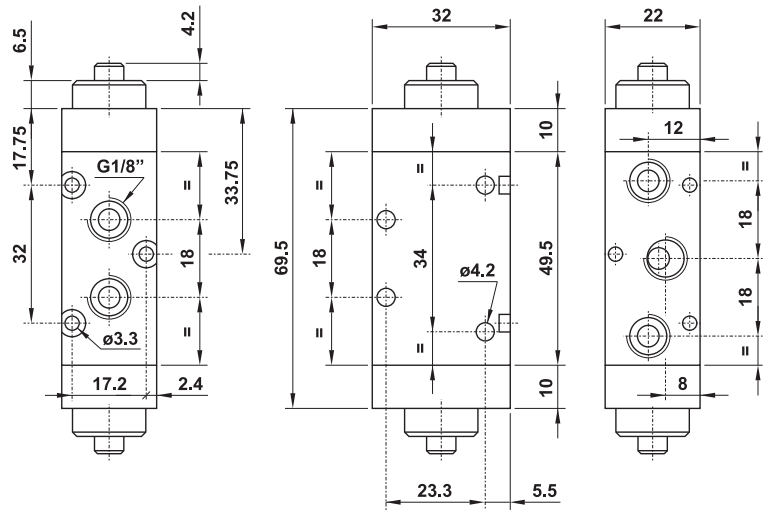
521 2P

5/2 1/8" doppio puntale

5/2 1/8" double tappet



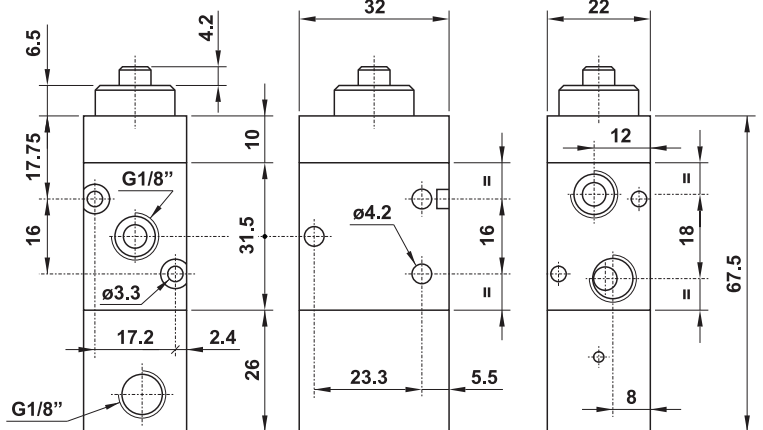
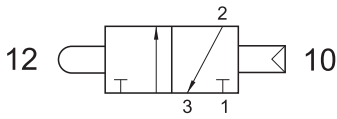
SOLO VERSIONE IN ALLUMINIO
ONLY ALUMINIUM VERSION



321 CP

3/2 1/8" puntale - ritorno a comando pneumatico

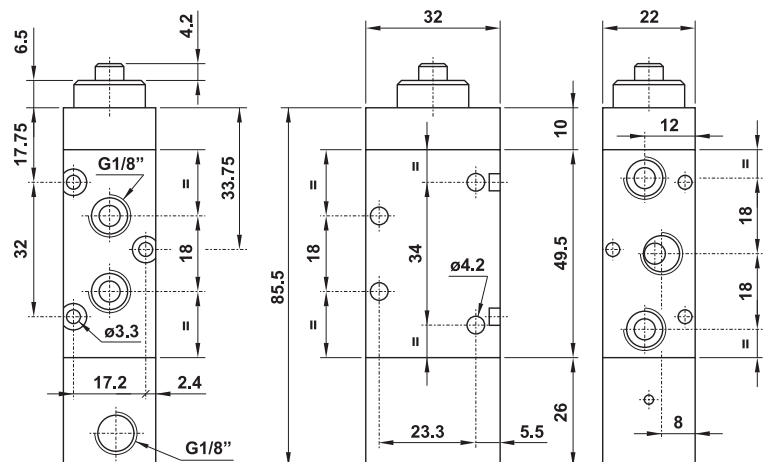
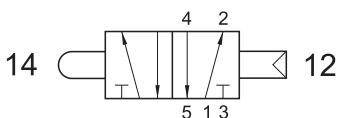
3/2 1/8" tappet - separate pneumatically piloted return



521 CP

5/2 1/8" puntale - ritorno a comando pneumatico

5/2 1/8" tappet - separate pneumatically piloted return



valvole ad azionamento meccanico

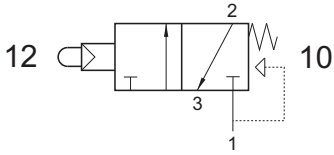
mechanically actuated valves



321 MPS

3/2 1/8" NC pulsante servopilotato - ritorno a molla

3/2 1/8" NC servo-piloted tappet - spring return

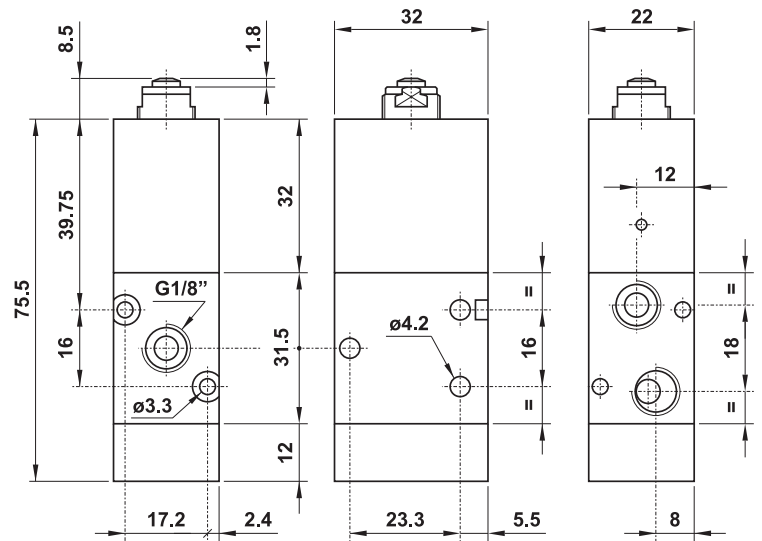


Forza di azionamento in funzione della pressione di alimentazione

Actuating force related to inlet pressure

P_1 : 2.5 bar P_1 : 10 bar

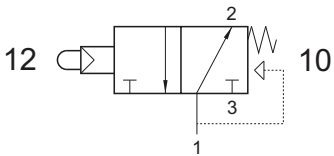
F: 4.5 N F: 14.2 N



321 MPSA

3/2 1/8" NA pulsante servopilotato - ritorno a molla

3/2 1/8" NO servo-piloted tappet - spring return

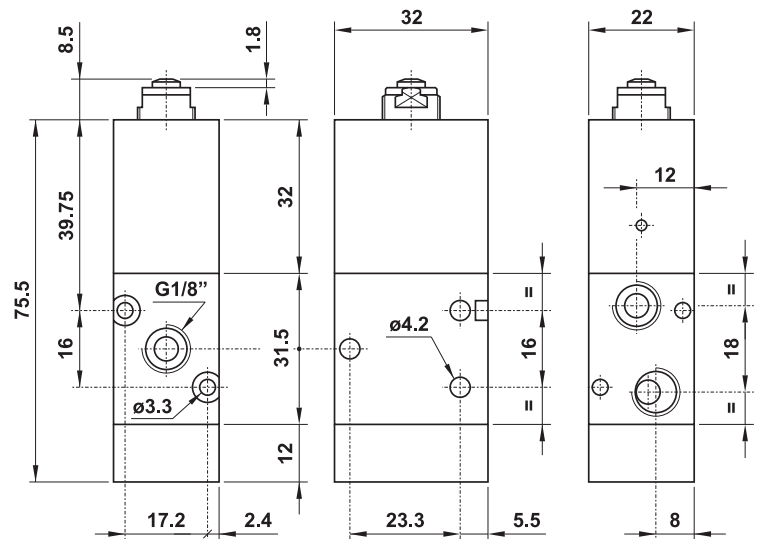


Forza di azionamento in funzione della pressione di alimentazione

Actuating force related to inlet pressure

P_1 : 2.5 bar P_1 : 10 bar

F: 4.5 N F: 14.2 N

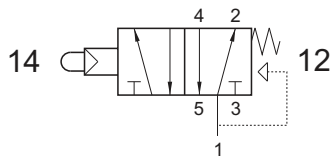


SOLO VERSIONE IN ALLUMINIO
ONLY ALUMINIUM VERSION

521 MPS

5/2 1/8" pulsante servopilotato - ritorno a molla

5/2 1/8" servo-piloted tappet - spring return

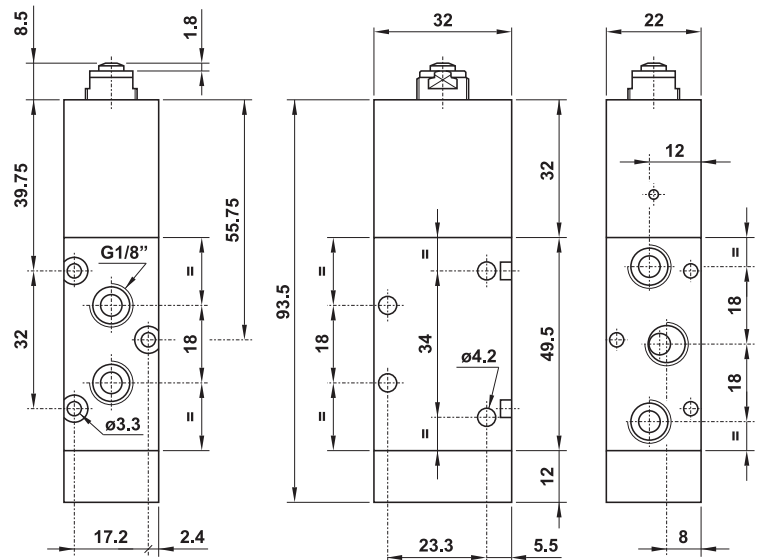


Forza di azionamento in funzione della pressione di alimentazione

Actuating force related to inlet pressure

P_1 : 2.5 bar P_1 : 10 bar

F: 4.5 N F: 14.2 N



valvole ad azionamento meccanico

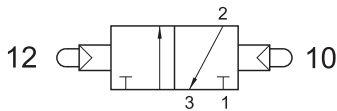
mechanically actuated valves



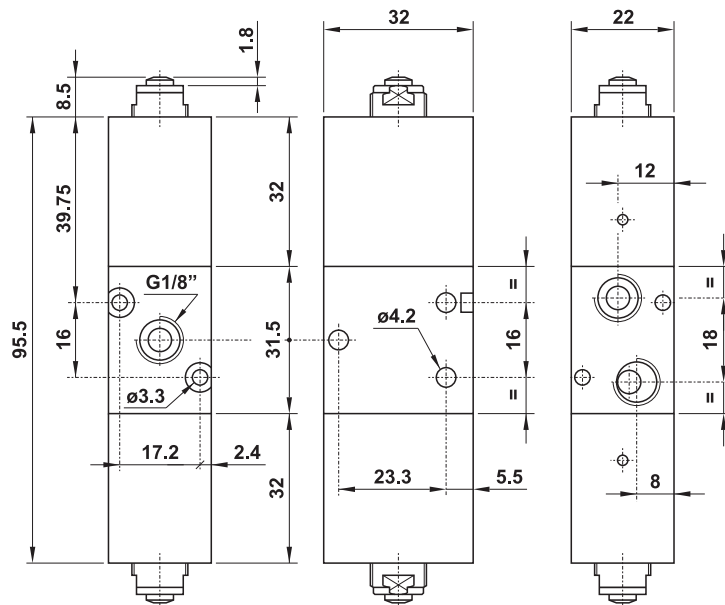
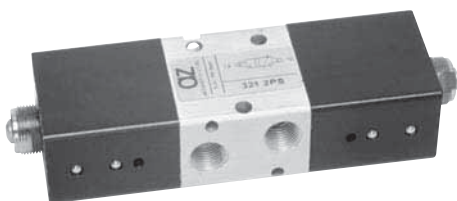
321 2PS

3/2 1/8" doppio pulsante servopilotato

3/2 1/8" double servo-piloted tappet



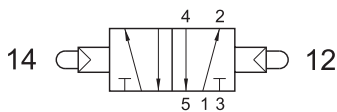
SOLO VERSIONE IN ALLUMINIO
ONLY ALUMINIUM VERSION



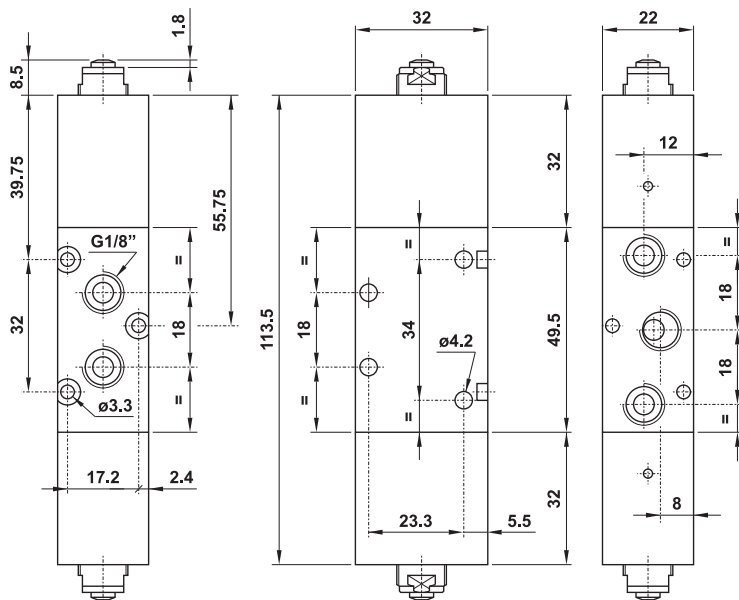
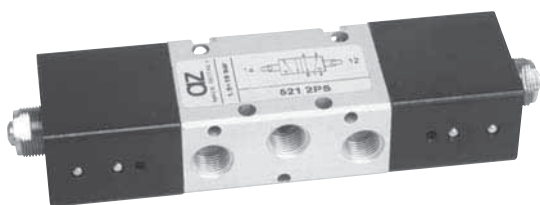
521 2PS

5/2 1/8" doppio pulsante servopilotato

5/2 1/8" double servo-piloted tappet



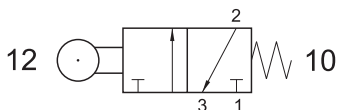
SOLO VERSIONE IN ALLUMINIO
ONLY ALUMINIUM VERSION



321 MR

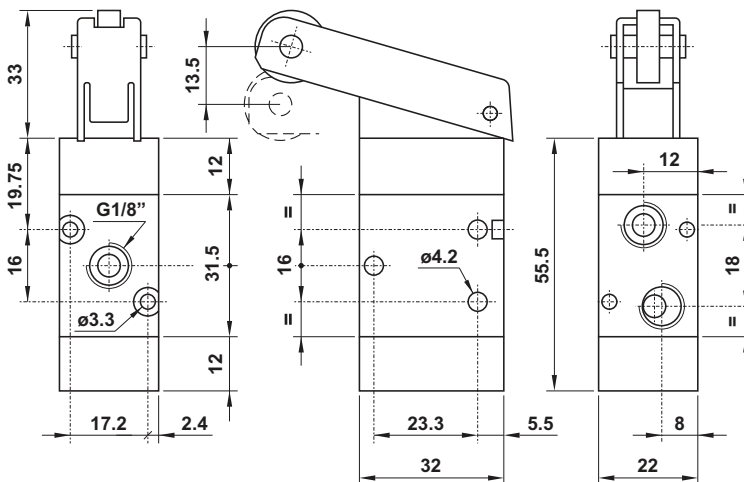
3/2 1/8" leva rullo - ritorno a molla

3/2 1/8" roller lever - spring return



Forza di azionamento: 9.81 N

Actuating force: 9.81 N



valvole ad azionamento meccanico

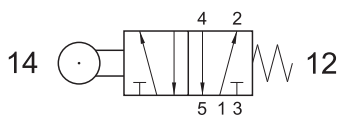
mechanically actuated valves



521 MR

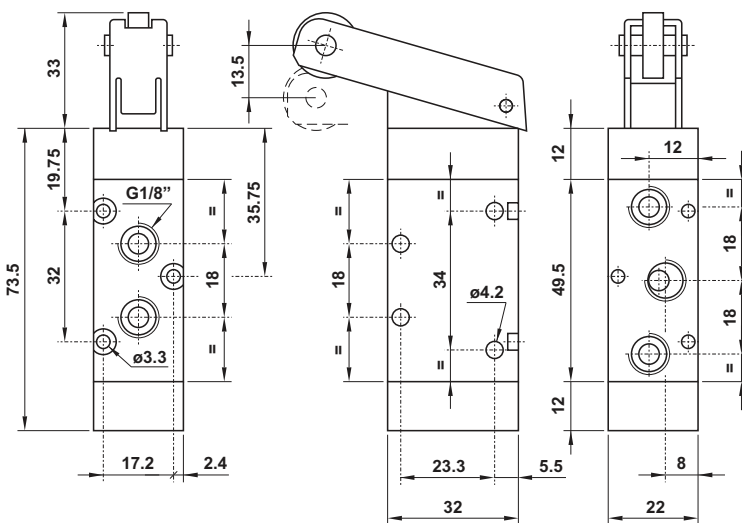
5/2 1/8" leva rullo - ritorno a molla

5/2 1/8" roller lever - spring return



Forza di azionamento: 9.81 N

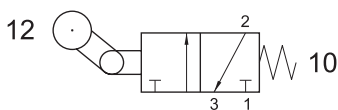
Actuating force: 9.81 N



321 MRU

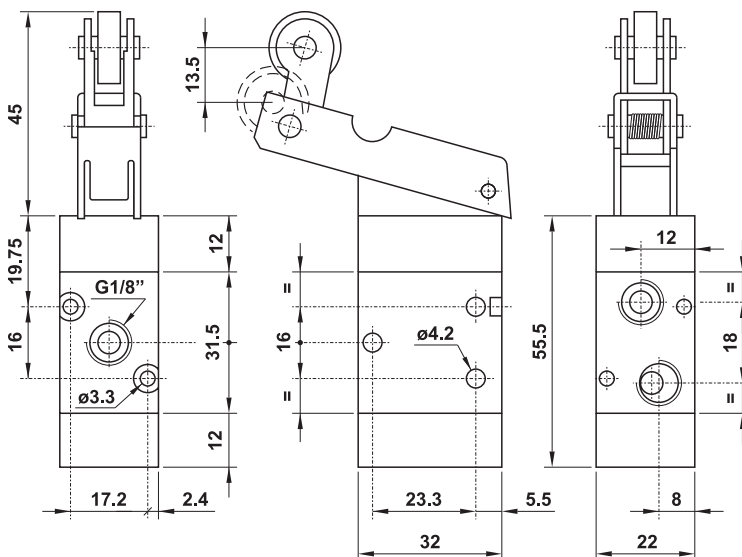
3/2 1/8" leva unidirezionale - ritorno a molla

3/2 1/8" uni-directional lever - spring return



Forza di azionamento: 9.81 N

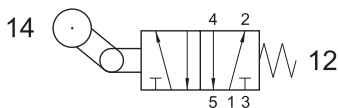
Actuating force: 9.81 N



521 MRU

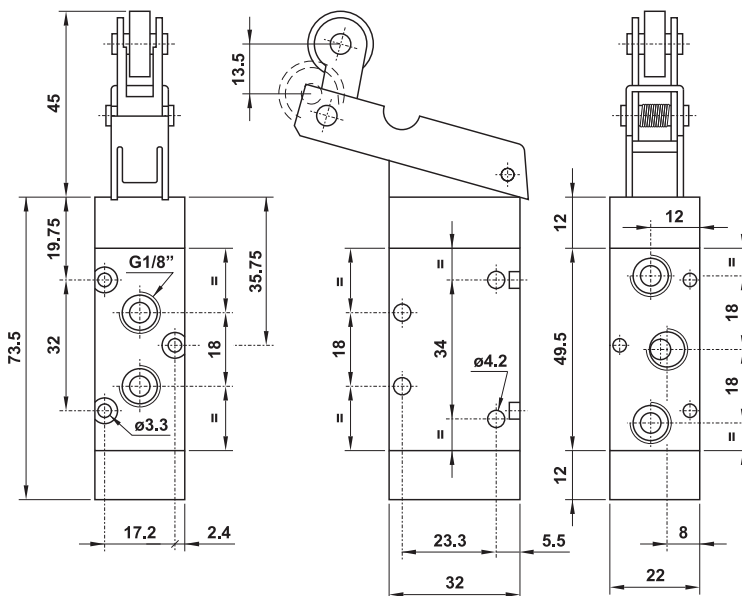
5/2 1/8" leva unidirezionale - ritorno a molla

5/2 1/8" uni-directional lever - spring return



Forza di azionamento: 9.81 N

Actuating force: 9.81 N



valvole ad azionamento meccanico

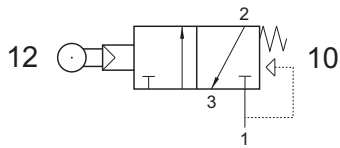
mechanically actuated valves



321 MRS

3/2 1/8" NC leva rullo servopilotata - ritorno a molla

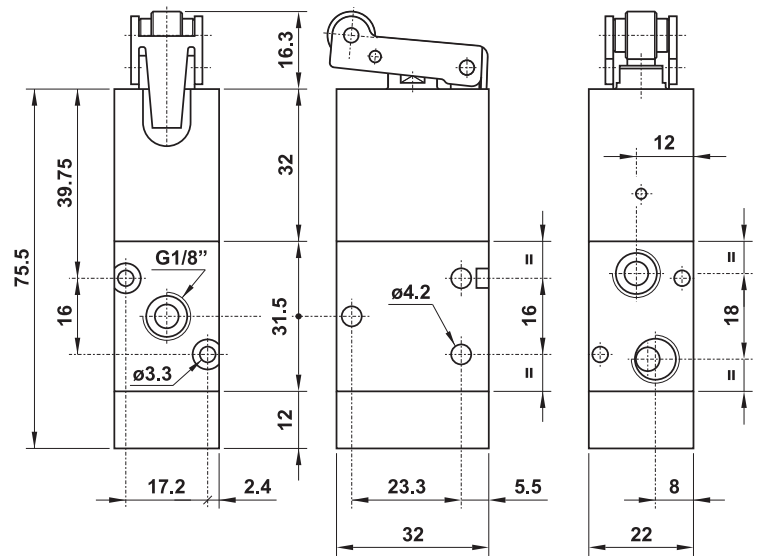
3/2 1/8" NC servo-piloted roller lever - spring return



Forza di azionamento in funzione della pressione di alimentazione

Actuating force related to inlet pressure

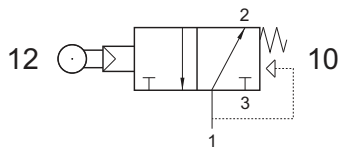
P_1 : 2.5 bar P_1 : 10 bar
 F: 3.6 N F: 11.4 N



321 MRSA

3/2 1/8" NA leva rullo servopilotata - ritorno a molla

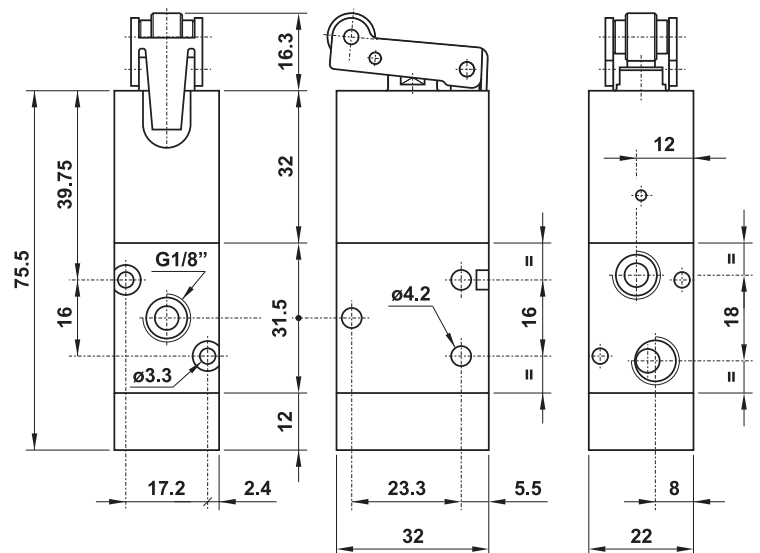
3/2 1/8" NO servo-piloted roller lever - spring return



Forza di azionamento in funzione della pressione di alimentazione

Actuating force related to inlet pressure

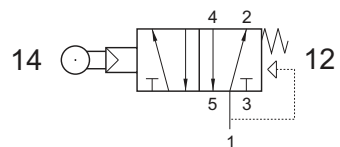
P_1 : 2.5 bar P_1 : 10 bar
 F: 3.6 N F: 11.4 N



521 MRS

5/2 1/8" leva rullo servopilotata - ritorno a molla

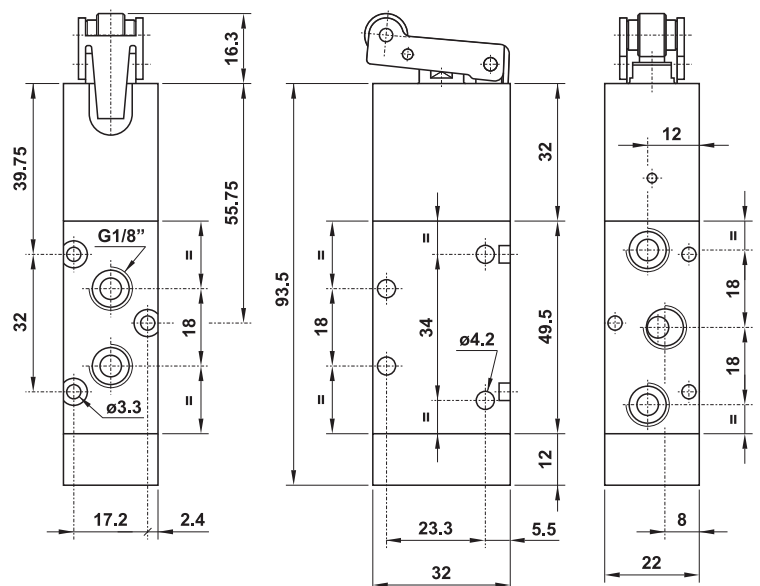
5/2 1/8" servo-piloted roller lever - spring return



Forza di azionamento in funzione della pressione di alimentazione

Actuating force related to inlet pressure

P_1 : 2.5 bar P_1 : 10 bar
 F: 3.6 N F: 11.4 N



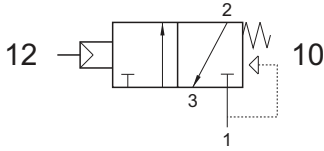
valvole ad azionamento meccanico

mechanically actuated valves



321 MN

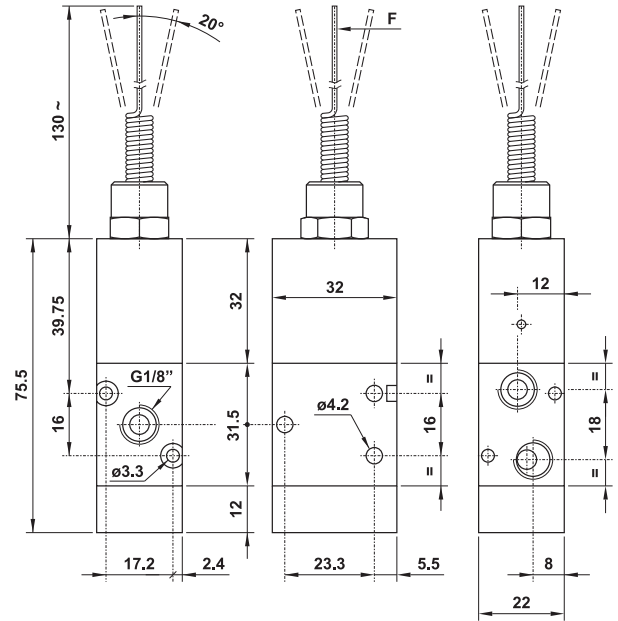
3/2 1/8" NC antenna servopilotata - ritorno a molla
3/2 1/8" NC servo-piloted whisker - spring return



Forza di azionamento in funzione della pressione di alimentazione

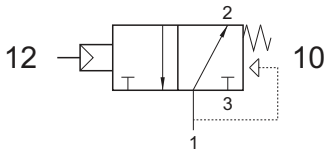
Actuating force related to inlet pressure

P_1 : 2.5 bar P_1 : 10 bar
 F : 0.3 N F : 0.8 N



321 MNA

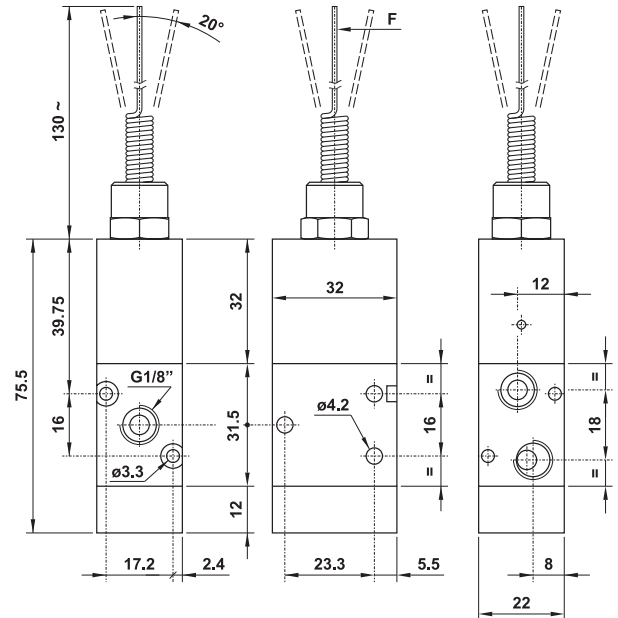
3/2 1/8" NA antenna servopilotata - ritorno a molla
3/2 1/8" NO servo-piloted whisker - spring return



Forza di azionamento in funzione della pressione di alimentazione

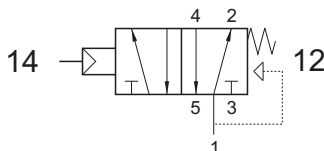
Actuating force related to inlet pressure

P_1 : 2.5 bar P_1 : 10 bar
 F : 0.3 N F : 0.8 N



521 MN

5/2 1/8" antenna servopilotata - ritorno a molla
5/2 1/8" servo-piloted whisker - spring return



Forza di azionamento in funzione della pressione di alimentazione

Actuating force related to inlet pressure

P_1 : 2.5 bar P_1 : 10 bar
 F : 0.3 N F : 0.8 N

